

54180



FICHA DE HABILITACION

COMISION NACIONAL DE KARTING NEUMATICOS

Constructor	IBF SRL
Marca	IBF
Modelo	SLICK M4.60X10-5
Categoría	GROUP-2
Vigencia de la habilitación	3 Años
Número de paginas	5

La presente ficha de habilitación reproduce descripciones, ilustraciones y dimensiones de los neumáticos en el momento de la habilitación CNK-CDA. El fabricante de neumáticos puede modificarlos, pero sólo dentro de los límites establecidos por las normas CNK-CDA vigente.

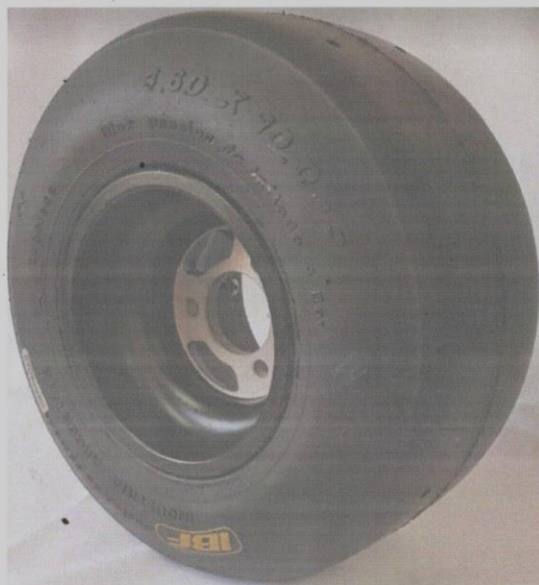


Foto del neumático montado en la llanta

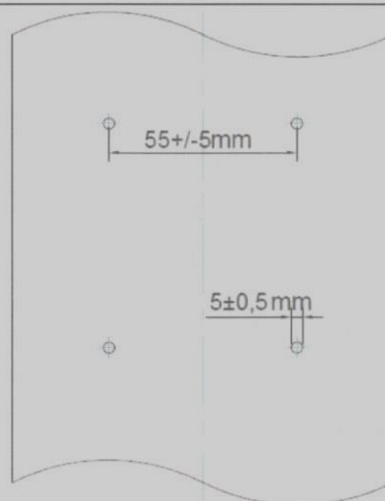


Foto del dibujo del neumático

Firma y sello del constructor / representante

IBF S.R.L.
IRENE BARAONI
SOCIA GERENTE

L. Martín Zuloaga
Ingeniero Mecánico
M.P. 28052131

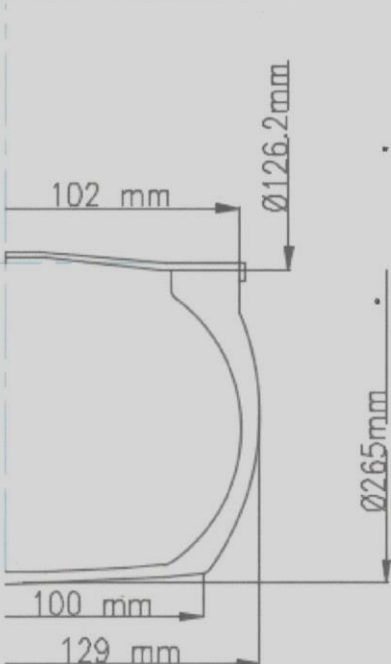
Firma y sello por CNK-CDA

JUAN MANUEL ESNAL
COMISIÓN NACIONAL DE KARTING
PRESIDENTE

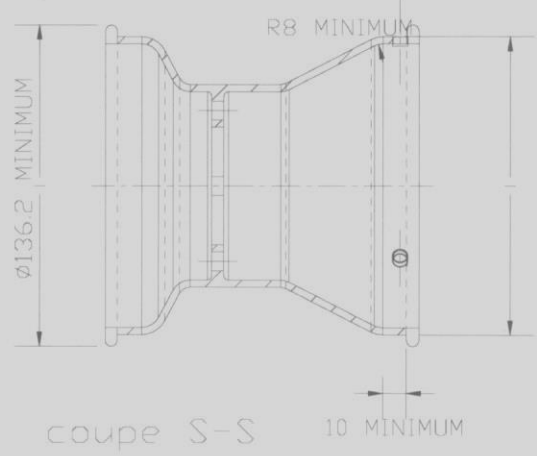
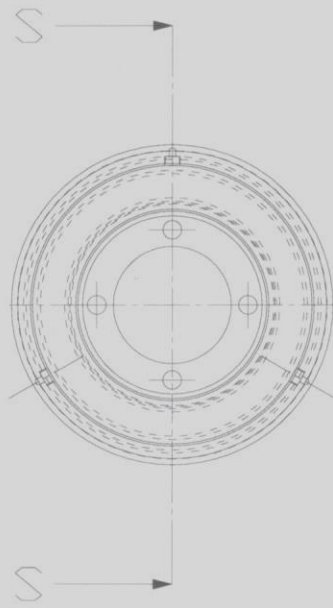
54180

Descripciones técnicas					
A una temperatura de 23 ° C +/- 2 ° C y con una humedad del 50% +/- 5%					
Pt	Descriptions	Valeurs	Tolérances		
1	Dimensiones	4.60X10-5	-		
2	Tread compound designation	M	-		
3	Service pressure	0.8 BAR	+/- 0,3 bar		
4	Presión máxima de inflado	4 BAR	Max		
5	Capacidad máxima de carga	100 KG	Max		
6	Velocidad máxima	200 Km/h	Max		
7	Rigidez lateral y vertical (menores de 40 kg de carga)	Vert.11.6mm Lat.0.1mm	+/- 1 +/- 2		
8	Rigidez lateral y vertical de SK & ICE (menos de 50 kg de carga)		+/- 1 +/- 2		
9	Profundidad de la banda de rodado	3.5mm	+/- 0,5 mm		
10	Peso en gramos	1200 grs	+/- 10 %		
11	Número de capas	2	-		
12	Espesor de la rodadura	4.5 mm	+/- 1,0 mm		
13	Número de indicadores de desgaste	8	-		
14	Material de la carcasa	Poliester	-		
15	Ángulo de neumáticos sondeo	33°	+/- 3°		
16	Canvas tipo de rosca (según ISO)	1400/2	-		
17	Neumático sin cámara	sin	-		
18	La dureza superficial de rodadura (ISO 4894 - 2 muestras de 2 mm de espesor)	52	+/- 5		
19	Tracción de tensión-deformación (ISO 37:2005 - muestra de 3 tipo)	At 100%	At 300%	At 100%	At 300%
		0.9	3.9	+/- 0.5 MPa	+/- 0.8 MPa
20	Clasificación (de acuerdo con ISO 37:2005 - 300%)	Tipo (Media)	OPCION (Dura)		

54180

B	DIBUJO DE LA SECCIÓN TRANSVERSAL Y DIMENSIONES DE LOS NEUMÁTICOS MONTADO EN LA LLANTA		
		Tolerancias	
		Ø 265	+/- 10mm
		Ø 126.2	+/- 2mm
		129	+/-10 mm
		102	+/-5 mm
		100	+/-10mm
		Comentarios	

54180



Llanta de 5" standard

L. Martin Zuloaga
Ingeniero Mecanico
M.P. 28052131

IEF S.R.L.
IRENE FARAONI
SOCIA GERENTE

54180

C	FOTOS E INSCRIPCIONES	Sólo las inscripciones que no cambiarán durante la producción se mencionan a continuación.		
Foto de la pared lateral del neumático externo		Las inscripciones en la pared lateral del neumático externo		
		Textura	Altura	Carrera
			mm	mm
		IBF (ETIQUETA)		
		INDUSRTRIA ARGENTINA	5	2
		TUBELESS	3.5	1.5
		MAX PRESION DE INFLADO 4BAR	3.5	1.5
		USO EXCLUSIVO EN COMPETICION	3.5	1.5
4.60X10-5	8	2.5		
>>	7	5		
Foto de la pared lateral del neumático interno		Las inscripciones en la pared lateral del neumático interno		
		Textura	Altura	Carrera
			mm	mm
		IBF	14	7.5
		INDUSRTRIA ARGENTINA	5	2
		TUBELESS	3.5	1.5
		MAX PRESION DE INFLADO 4BAR	3.5	1.5
		USO EXCLUSIVO EN COMPETICION	3.5	1.5
4.60X10-5	8	2.5		
>>	7	5		