

54180

62/N/CNK/22



FICHA DE HABILITACION

COMISION NACIONAL DE KARTING NEUMATICOS

Constructor	IBF SRL
Marca	IBF
Modelo	SLICK S4.60X10-5
Categoría	GROUP-2
Vigencia de la habilitación	3 Años
Número de paginas	5

La presente ficha de habilitación reproduce descripciones, ilustraciones y dimensiones de los neumáticos en el momento de la habilitación CNK-CDA. El fabricante de neumáticos puede modificarlos, pero sólo dentro de los límites establecidos por las normas CNK-CDA vigente.

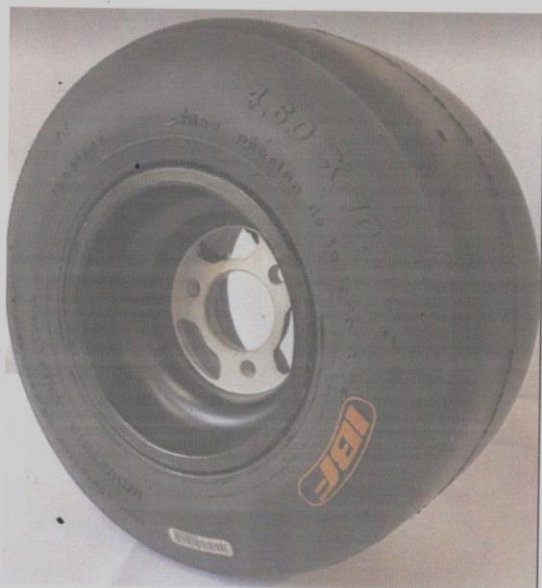


Foto del neumático montado en la llanta

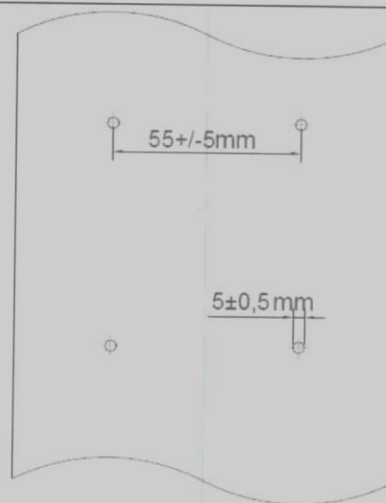


Foto del dibujo del neumático

Firma y sello del constructor / representante

Firma y sello por CNK-CDA

IBF S.R.L.
IRENE PARAONI
SOCIA GERENTE

L. Martin Zuloaga
Ingeniero Mecanico
M.P. 28052131

JUAN MANUEL ESNAL
COMISION NACIONAL DE KARTING
PRESIDENTE

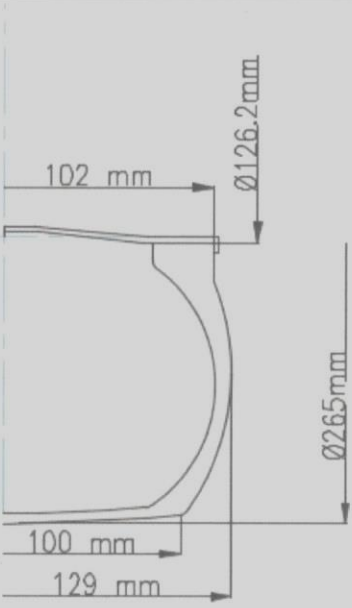
54180

Homologation N°

62/N/CNK/22

Descripciones técnicas					
A una temperatura de 23 ° C +/- 2 ° C y con una humedad del 50% +/- 5%					
Pt	Descriptions	Valeurs		Tolérances	
1	Dimensiones	4.60X10-5		-	
2	Tread compound designation	S		-	
3	Service pressure	0.8 BAR		+/- 0,3 bar	
4	Presión máxima de inflado	4 BAR		Max	
5	Capacidad máxima de carga	100 KG		Max	
6	Velocidad máxima	200 Km/h		Max	
7	Rigidez lateral y vertical (menores de 40 kg de carga)	Vert.10.5mm Lat.0.9mm		+/- 1 +/- 2	
8	Rigidez lateral y vertical de SK & ICE (menos de 50 kg de carga)			+/- 1 +/- 2	
9	Profundidad de la banda de rodado	3.5mm		+/- 0,5 mm	
10	Peso en gramos	1200 grs		+/- 10 %	
11	Número de capas	2		-	
12	Espesor de la rodadura	4.5 mm		+/- 1,0 mm	
13	Número de indicadores de desgaste	8		-	
14	Material de la carcasa	Poliester		-	
15	Ángulo de neumáticos sondeo	33°		+/- 3°	
16	Canvas tipo de rosca (según ISO)	1400/2		-	
17	Neumático sin cámara	sin		-	
18	La dureza superficial de rodadura (ISO 48/94 - 2 muestras de 2 mm de espesor)	46		+/- 5	
19	Tracción de tensión-deformación (ISO 37:2005 - muestra de 3 tipo)	At 100%	At 300%	At 100%	At 300%
		0.9	3.9	+/- 0.5 MPa	+/- 0.8 MPa
20	Clasificación (de acuerdo con ISO 37:2005 - 300%)	Tipo (Media)	OPCION (Dura)		

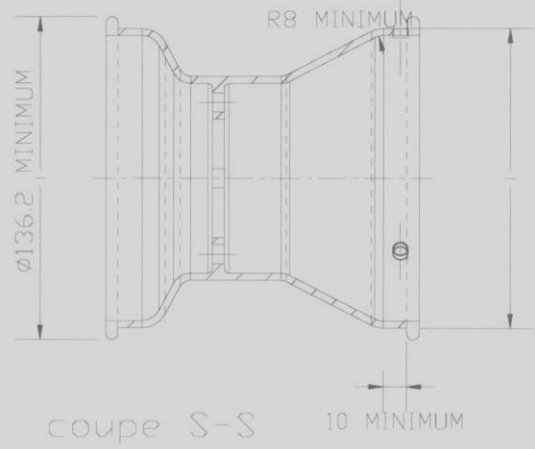
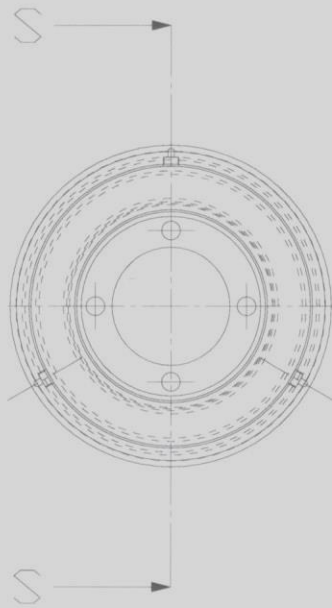
54180

B	DIBUJO DE LA SECCIÓN TRANSVERSAL Y DIMENSIONES DE LOS NEUMÁTICOS MONTADO EN LA LLANTA		
		Tolerancias	
		Ø 265	+/- 10mm
		Ø 126.2	+/- 2mm
		129	+/-10 mm
		102	+/-5 mm
		100	+/-10mm
Comentarios			

L. Martín Zuloaga
 Ingeniero Mecánico
 M.P. 28052131

IBF S.R.L.
 IRENE FARACONI
 SOCIA GERENTE

54180

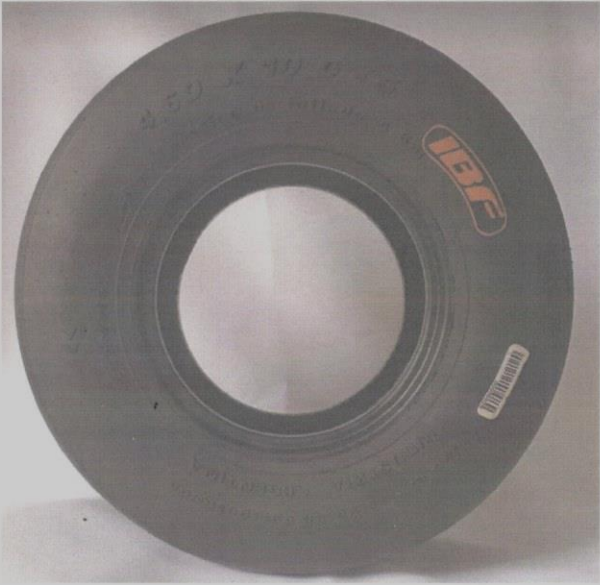



Llanta de 5" standard

L. Martín Zuloaga
Ingeniero Mecánico
M.P. 2805213

IRENE S.R.L.
IRENE FARAONI
SOCIA GERENTE

54180

C	FOTOS E INSCRIPCIONES	Sólo las inscripciones que no cambiarán durante la producción se mencionan a continuación.		
Foto de la pared lateral del neumático externo		Las inscripciones en la pared lateral del neumático externo		
		Textura	Altura	Carrera
			mm	mm
		IBF (ETIQUETA)		
		INDUSRTRIA ARGENTINA	5	2
		TUBELESS	3.5	1.5
		MAX PRESION DE INFLADO 4BAR	3.5	1.5
		USO EXCLUSIVO EN COMPETICION	3.5	1.5
4.60X10-5	8	2.5		
>>	7	5		
Foto de la pared lateral del neumático interno		Las inscripciones en la pared lateral del neumático interno		
		Textura	Altura	Carrera
			mm	mm
		IBF	14	7.5
		INDUSRTRIA ARGENTINA	5	2
		TUBELESS	3.5	1.5
		MAX PRESION DE INFLADO 4BAR	3.5	1.5
		USO EXCLUSIVO EN COMPETICION	3.5	1.5
4.60X10-5	8	2.5		
>>	7	5		