

54180



## FICHA DE HABILITACION

### COMISION NACIONAL DE KARTING NEUMATICOS

Constructor	IBF SRL
Marca	IBF
Modelo	SLICK P4.60X10-5
Categoría	GROUP-2
Vigencia de la habilitación	3 Años
Número de paginas	5

La presente ficha de habilitación reproduce descripciones, ilustraciones y dimensiones de los neumáticos en el momento de la habilitación CNK-CDA. El fabricante de neumáticos puede modificarlos, pero sólo dentro de los límites establecidos por las normas CNK-CDA vigente.

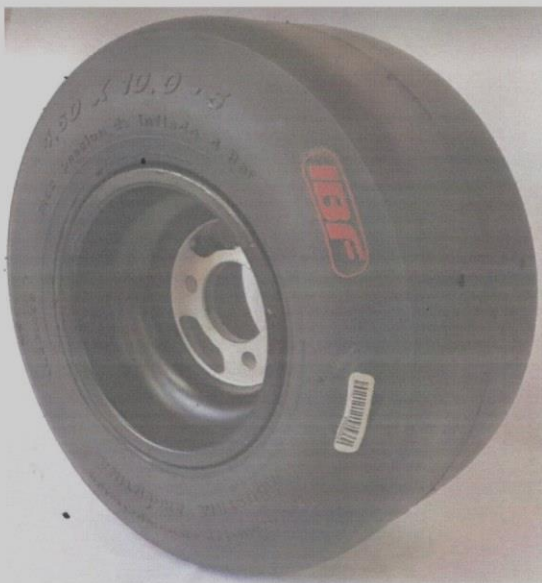


Foto del neumático montado en la llanta

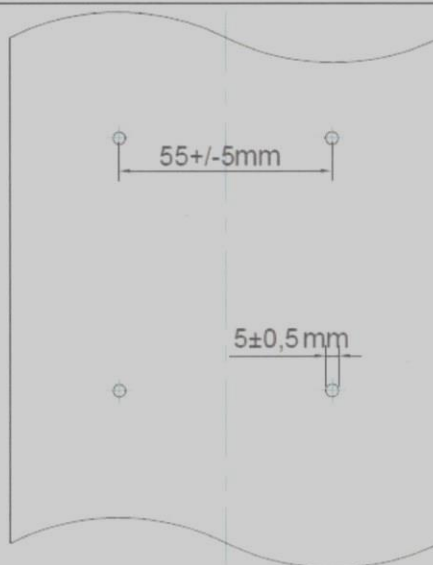


Foto del dibujo del neumático

Firma y sello del constructor / representante

IBF S.R.L.  
IRENE PARONI  
SOCIA GERENTE

L. Martin Zurloaga  
Ingeniero Mecánico  
M.P. 2805213

Firma y sello por CNK-CDA

JUAN MANUEL ESNAL  
COMISION NACIONAL DE KARTING  
PRESIDENTE

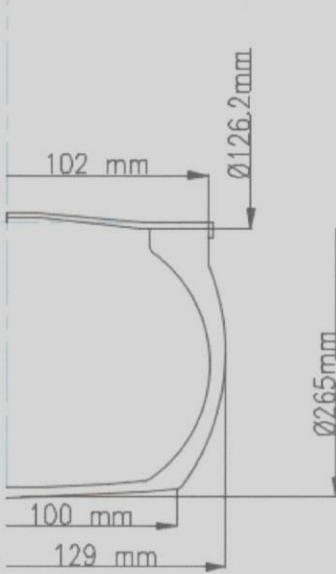
## Descripciones técnicas

54180

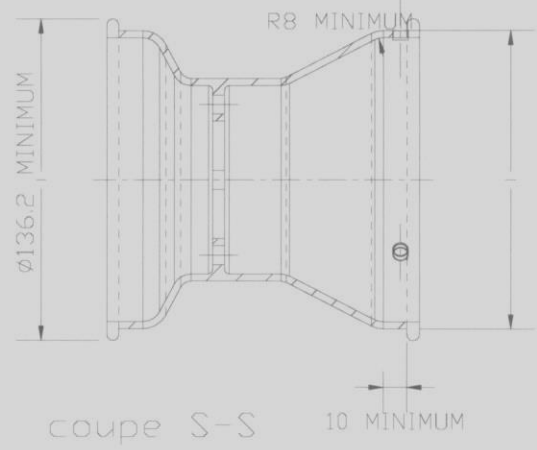
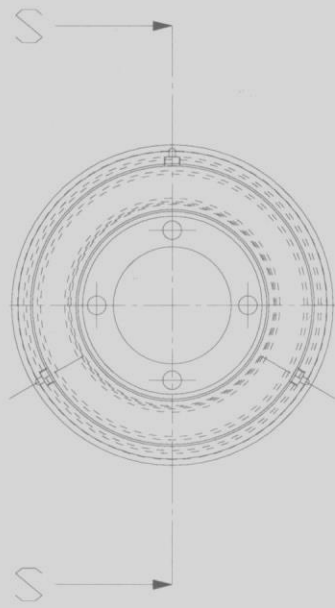
A una temperatura de 23 ° C +/- 2 ° C y con una humedad del 50% +/- 5%

Pt	Descriptions	Valeurs		Tolérances	
1	Dimensiones	4.60X10-5		-	
2	Tread compound designation	p		-	
3	Service pressure	0.8 BAR		+/- 0,3 bar	
4	Presión máxima de inflado	4 BAR		Max	
5	Capacidad máxima de carga	100 KG		Max	
6	Velocidad máxima	200 Km/h		Max	
7	Rigidez lateral y vertical (menores de 40 kg de carga)	Vert.11.6mm Lat.0.1mm		+/- 1 +/- 2	
8	Rigidez lateral y vertical de SK & ICE (menos de 50 kg de carga)			+/- 1 +/- 2	
9	Profundidad de la banda de rodado	3.5mm		+/- 0,5 mm	
10	Peso en gramos	1200 grs		+/- 10 %	
11	Número de capas	2		-	
12	Espesor de la rodadura	4.5 mm		+/- 1,0 mm	
13	Número de indicadores de desgaste	8		-	
14	Material de la carcasa	Poliester		-	
15	Ángulo de neumáticos sondeo	33°		+/- 3°	
16	Canvas tipo de rosca (según ISO)	1400/2		-	
17	Neumático sin cámara	sin		-	
18	La dureza superficial de rodadura (ISO 48/94 - 2 muestras de 2 mm de espesor)	56		+/- 5	
19	Tracción de tensión-deformación (ISO 37:2005 - muestra de 3 tipo)	At 100%	At 300%	At 100%	At 300%
		0.9	3.9	+/- 0.5 MPa	+/- 0.8 MPa
20	Clasificación (de acuerdo con ISO 37:2005 - 300%)	Tipo (Media)		OPCION (Dura)	

54180

B	DIBUJO DE LA SECCIÓN TRANSVERSAL Y DIMENSIONES DE LOS NEUMÁTICOS MONTADO EN LA LLANTA	
	Tolerancias	
	Ø 265	+/- 10mm
	Ø 126.2	+/- 2mm
	129	+/-10 mm
	102	+/-5mm
	100	+/-10mm
Comentarios		

54180

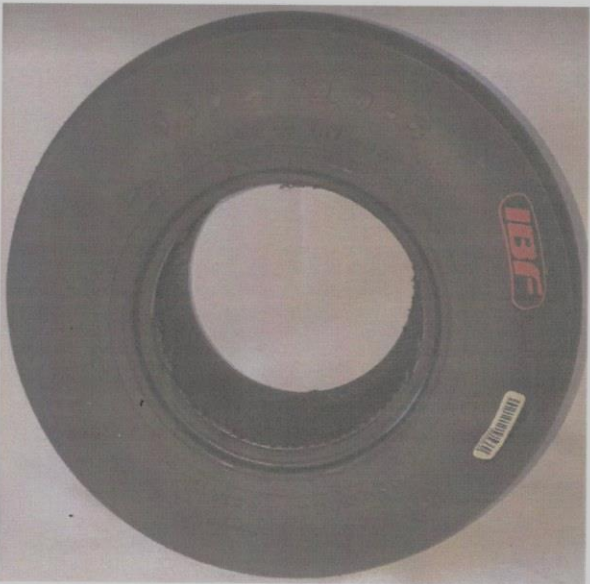



Llanta de 5" standard

L. Martín Zuloaga  
Ingeniero Mecánico  
M.P. 2805212

IBFS.R.L.  
IRENE FARAONI  
SOCIA GERENTE

54180

C	FOTOS E INSCRIPCIONES	Sólo las inscripciones que no cambiarán durante la producción se mencionan a continuación.		
Foto de la pared lateral del neumático externo		Las inscripciones en la pared lateral del neumático externo		
		Textura	Altura	Carrera
			mm	mm
		IBF (ETIQUETA)		
		INDUSRTRIA ARGENTINA	5	2
		TUBELESS	3.5	1.5
		MAX PRESION DE INFLADO 4BAR	3.5	1.5
		USO EXCLUSIVO EN COMPETICION	3.5	1.5
4.60X10-5	8	2.5		
>>	7	5		
Foto de la pared lateral del neumático interno		Las inscripciones en la pared lateral del neumático interno		
		Textura	Altura	Carrera
			mm	mm
		IBF	14	7.5
		INDUSRTRIA ARGENTINA	5	2
		TUBELESS	3.5	1.5
		MAX PRESION DE INFLADO 4BAR	3.5	1.5
		USO EXCLUSIVO EN COMPETICION	3.5	1.5
4.60X10-5	8	2.5		
>>	7	5		